

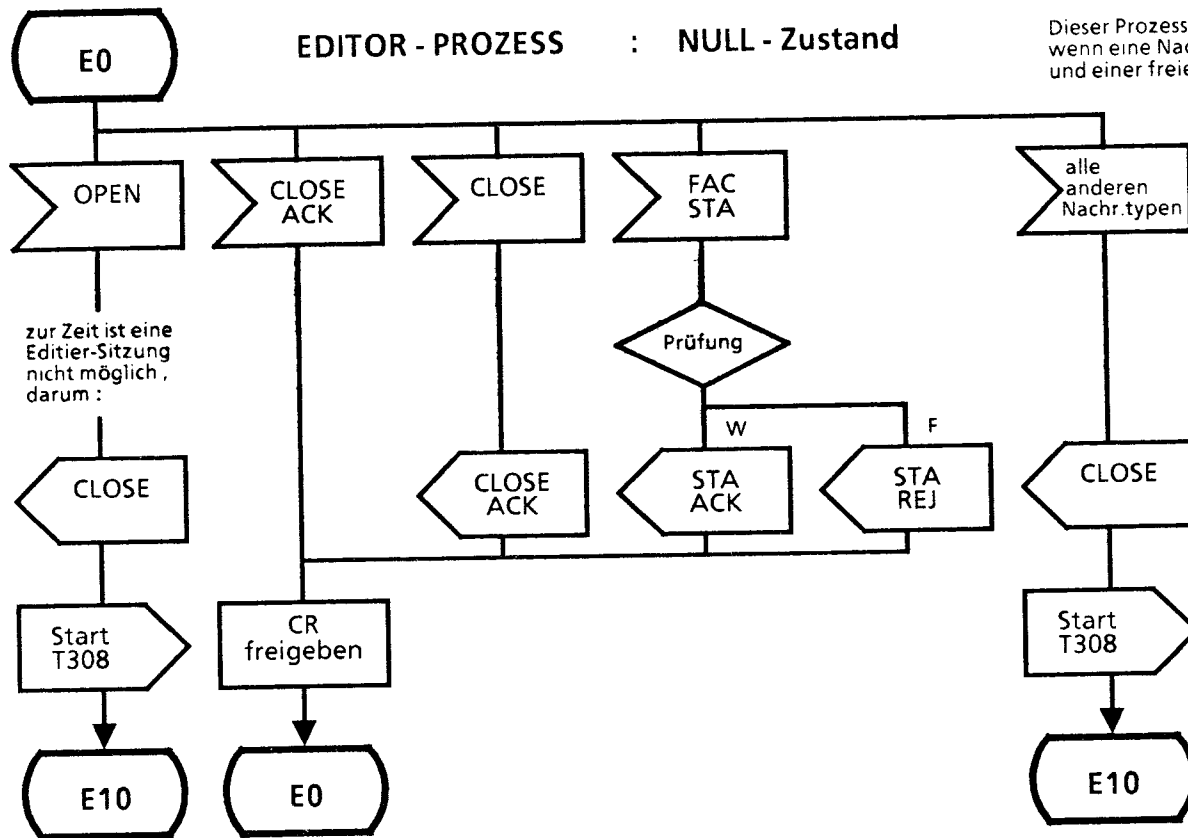
**1 TR 6**  
**Ausgabe 7.87**

**Anhang**  
**V2**

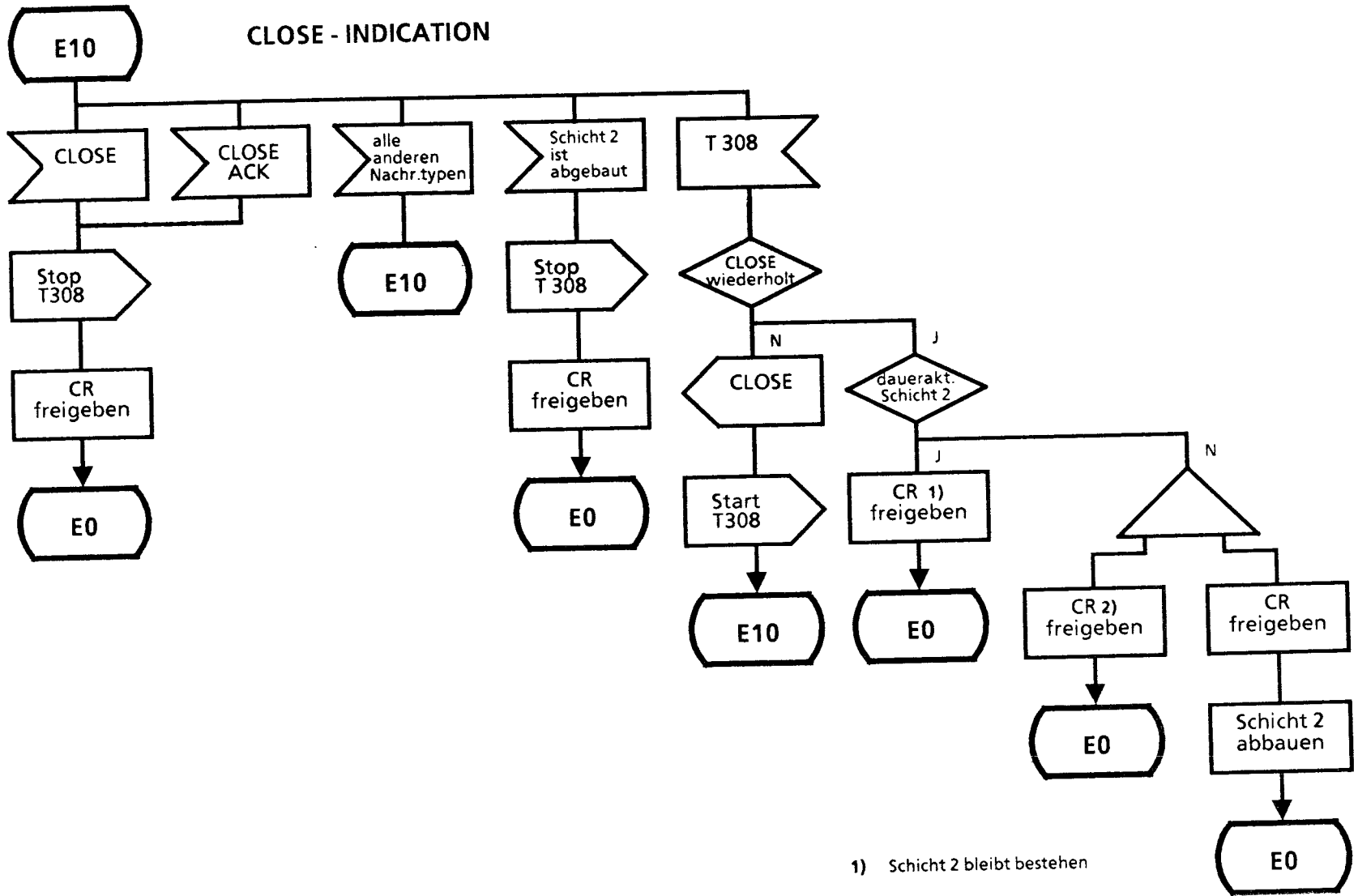
**SDL / GR - Darstellung**

**ISDN D-Kanal - Protokoll**  
**Schicht 3**

**Vermittlungsstellen - Seite**  
**Punkt-zu-Punkt - Konfiguration**



Dieser Prozess wird kreiert, wenn eine Nachricht mit PD = N0 und einer freien CR ankommt ;



- 1) Schicht 2 bleibt bestehen
- 2) Schicht 2 wird abgebaut, wenn keine weitere Schicht-3-Verbindung mehr existiert

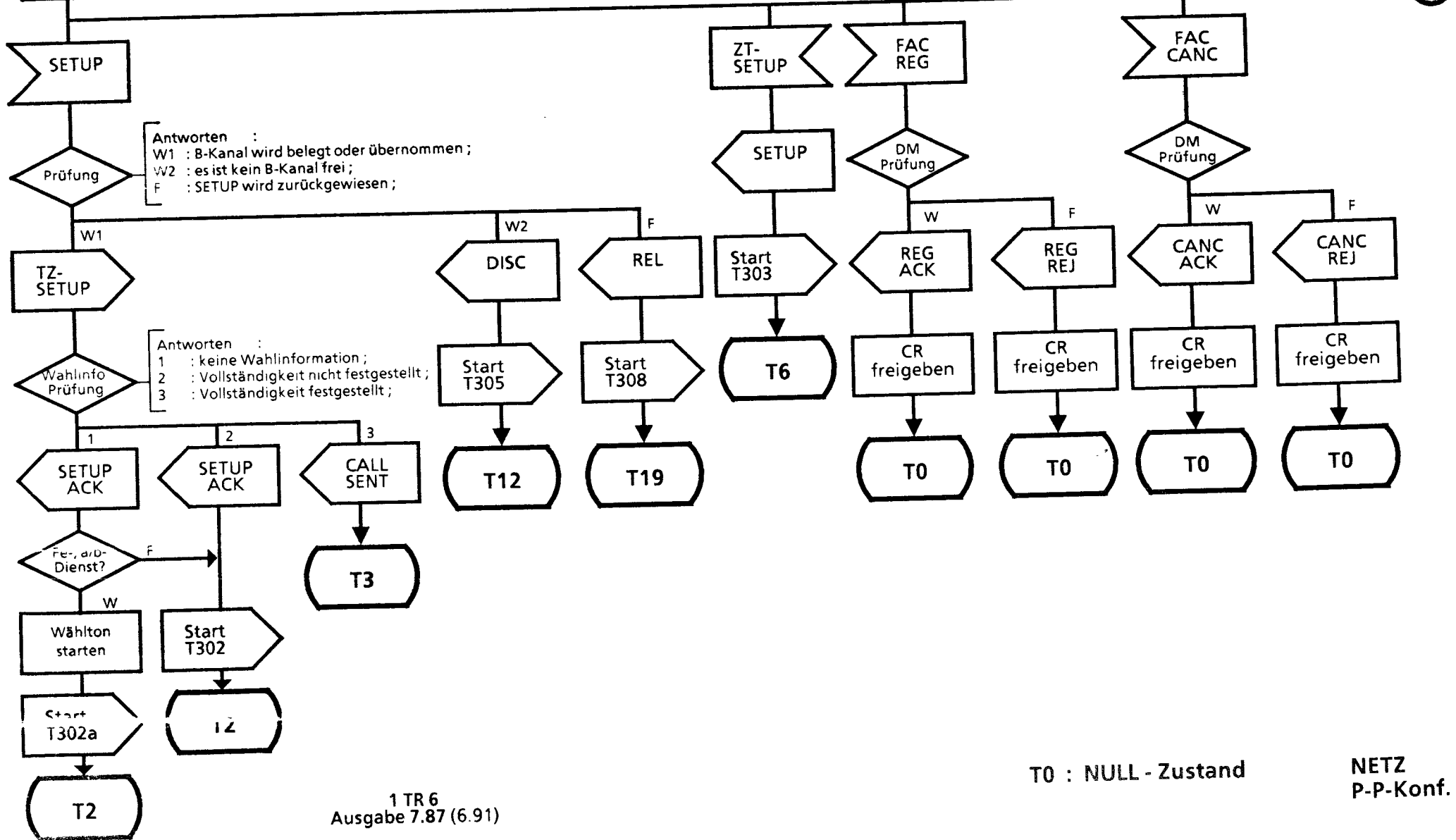
E10 : CLOSE - INDICATION

NETZ  
P-P-Konf.

T0

# TRANSAKTION - PROZESS : NULL - Zustand

Dieser Prozess wird kreiert, wenn ein Nachricht mit PD = N1 und einer freien CR ankommt und bearbeitet eine Transaktion (logische Schicht-3-Verbindung) zum USER;



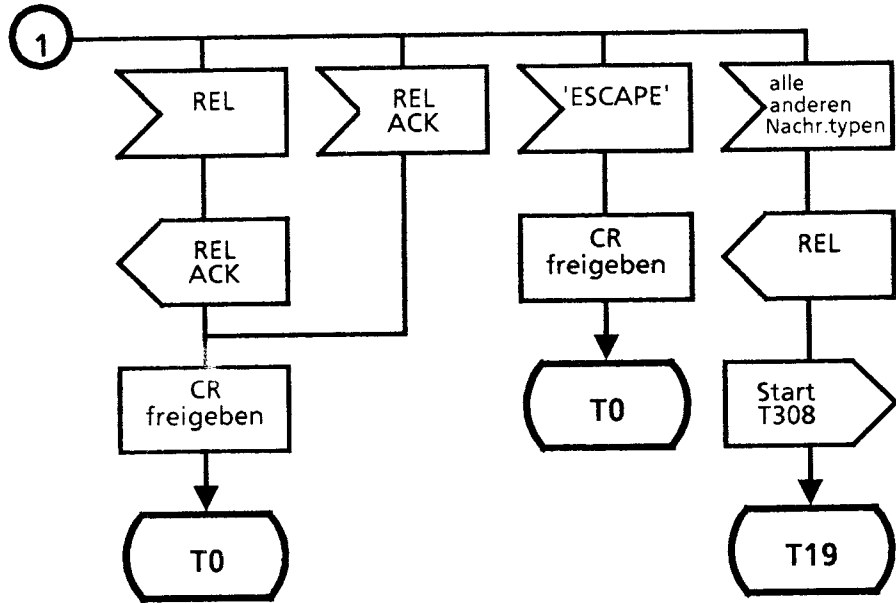
Antworten :  
 W1 : B-Kanal wird belegt oder übernommen ;  
 W2 : es ist kein B-Kanal frei ;  
 F : SETUP wird zurückgewiesen ;

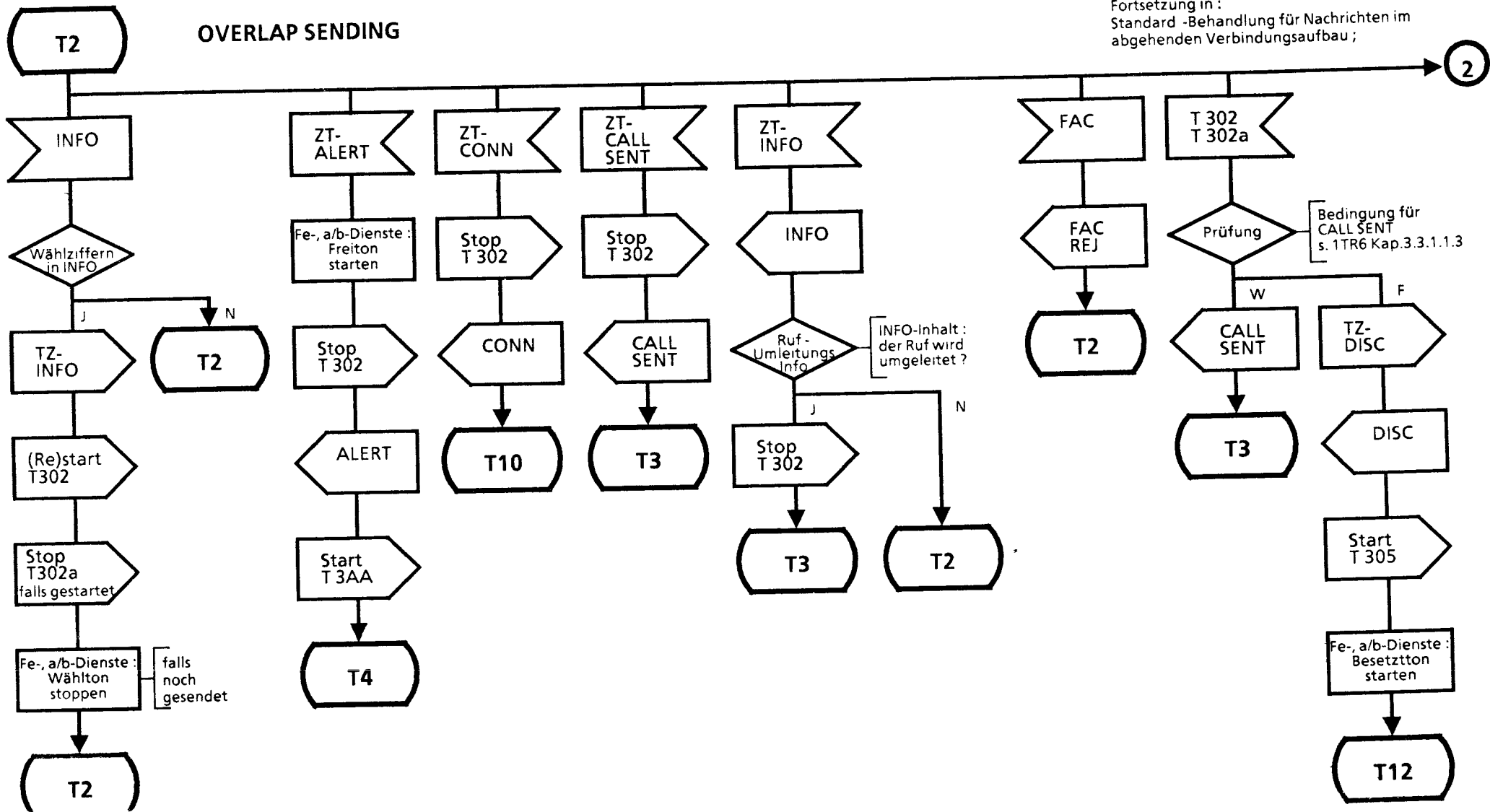
Antworten :  
 1 : keine Wahlinformation ;  
 2 : Vollständigkeit nicht festgestellt ;  
 3 : Vollständigkeit festgestellt ;

T0 : NULL - Zustand

NETZ  
 P-P-Konf.

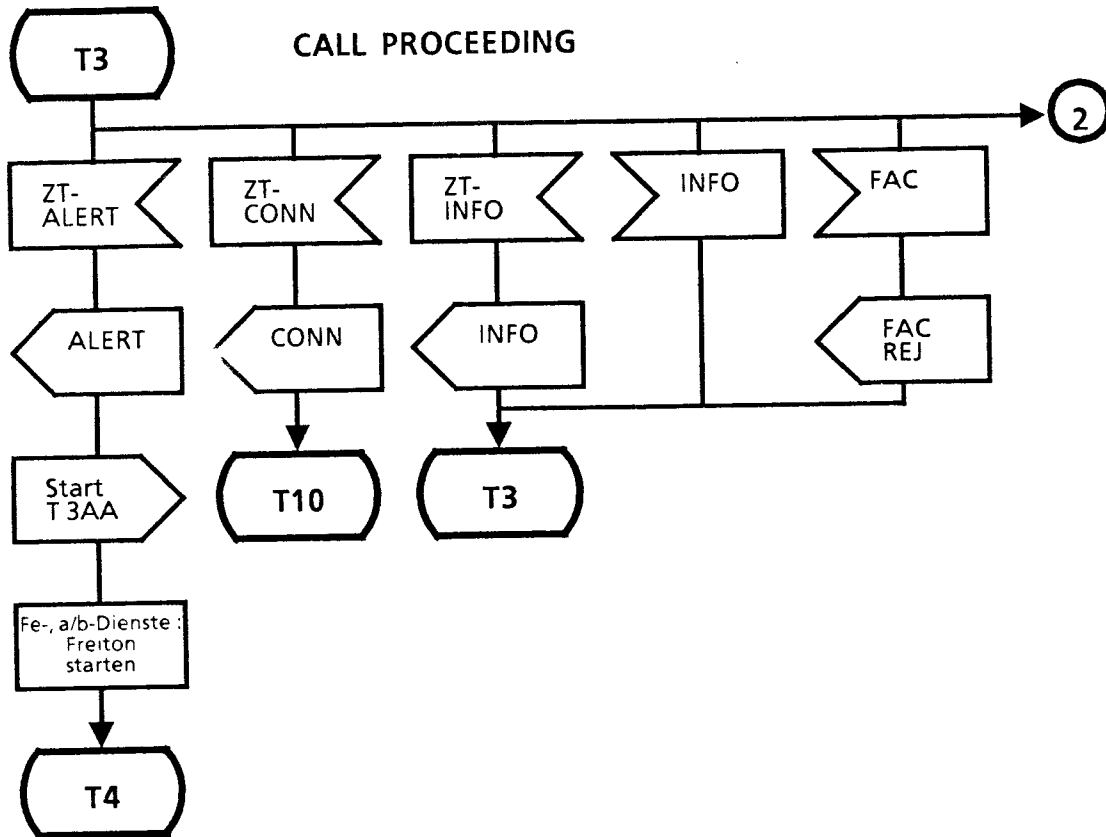
VZ-3





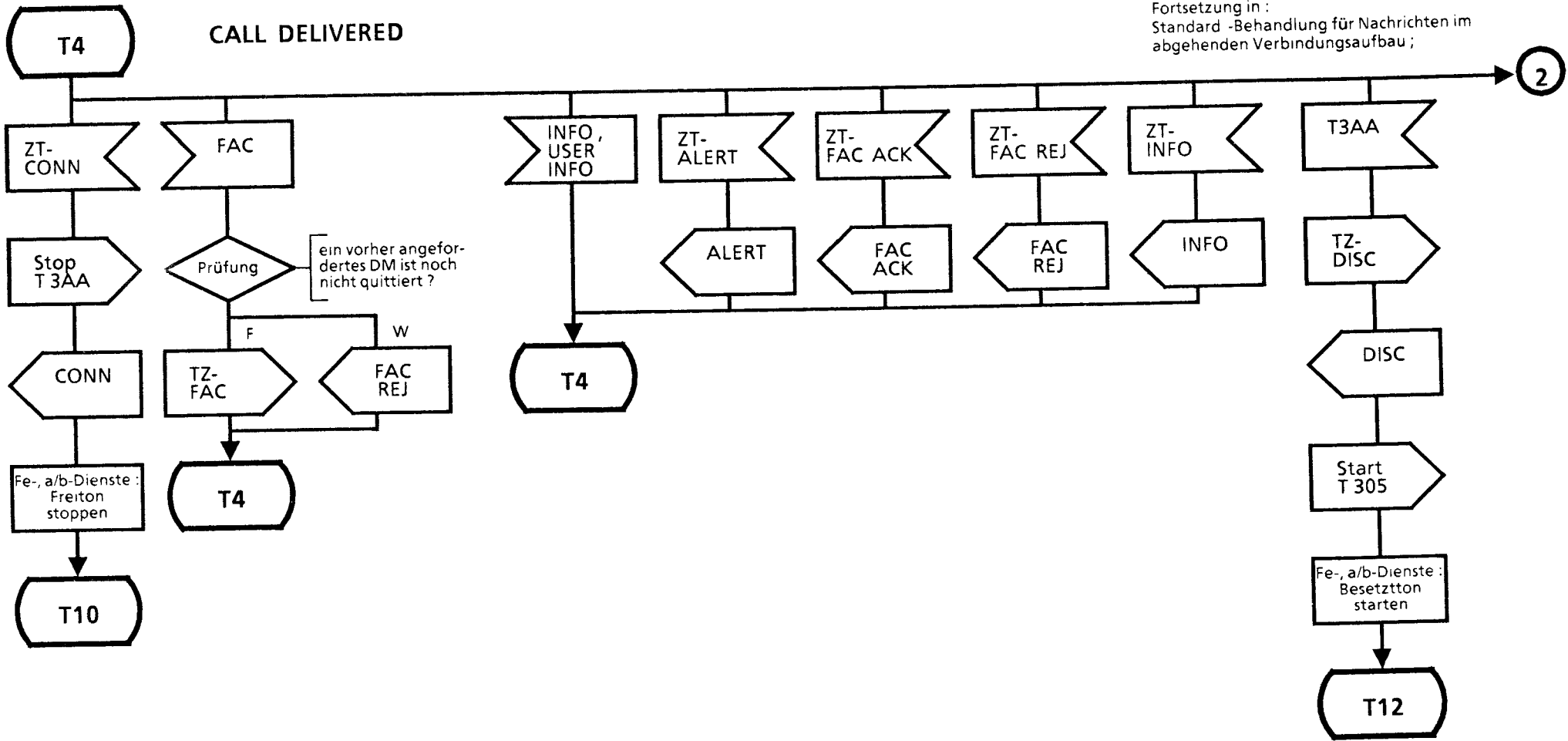
Fortsetzung in :  
Standard -Behandlung für Nachrichten im  
abgehenden Verbindungsaufbau ;

V2-5



Fortsetzung in :  
 Standard -Behandlung für Nachrichten im  
 abgehenden Verbindungsaufbau ;

V2-6

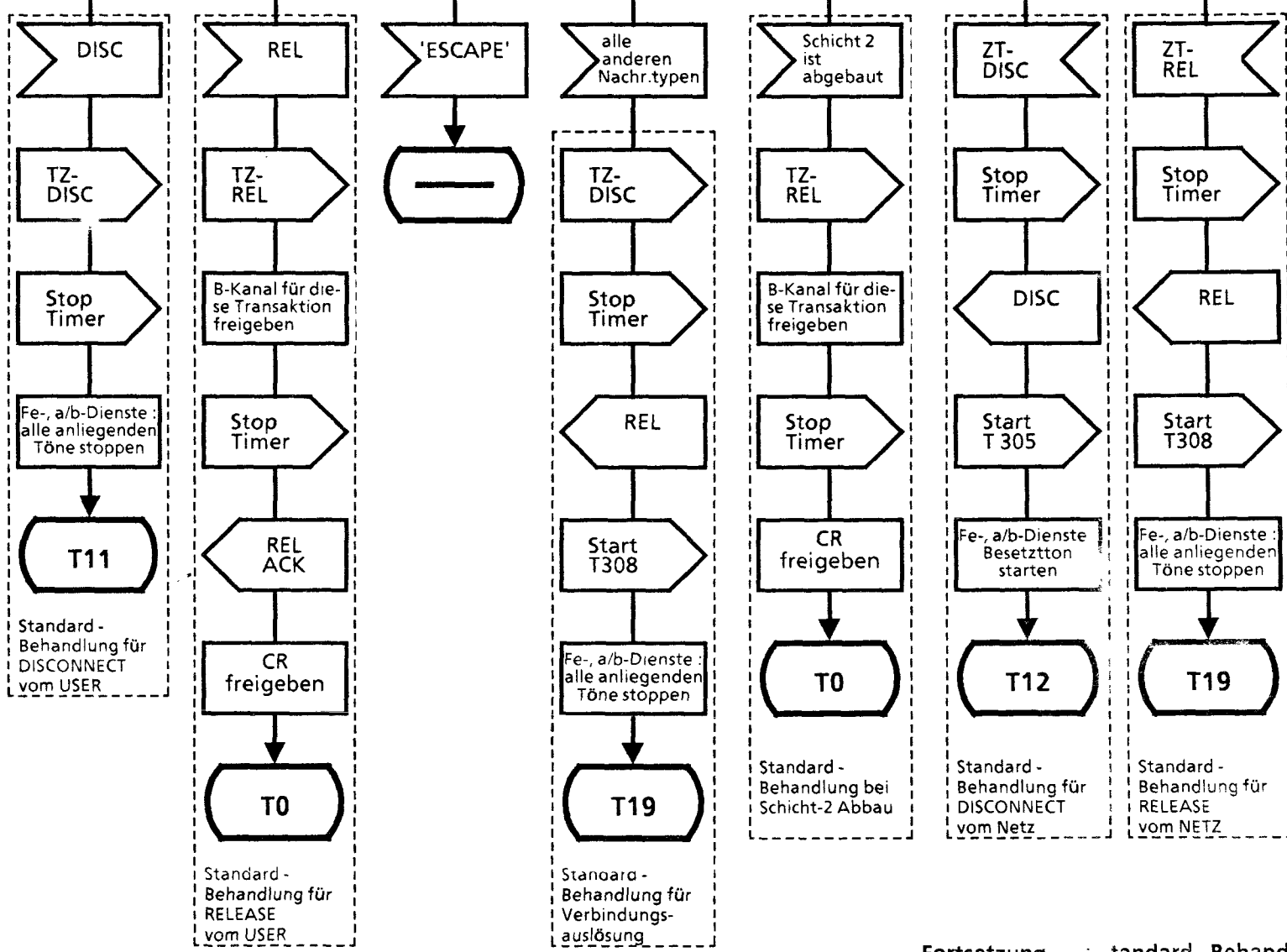


VZ-7

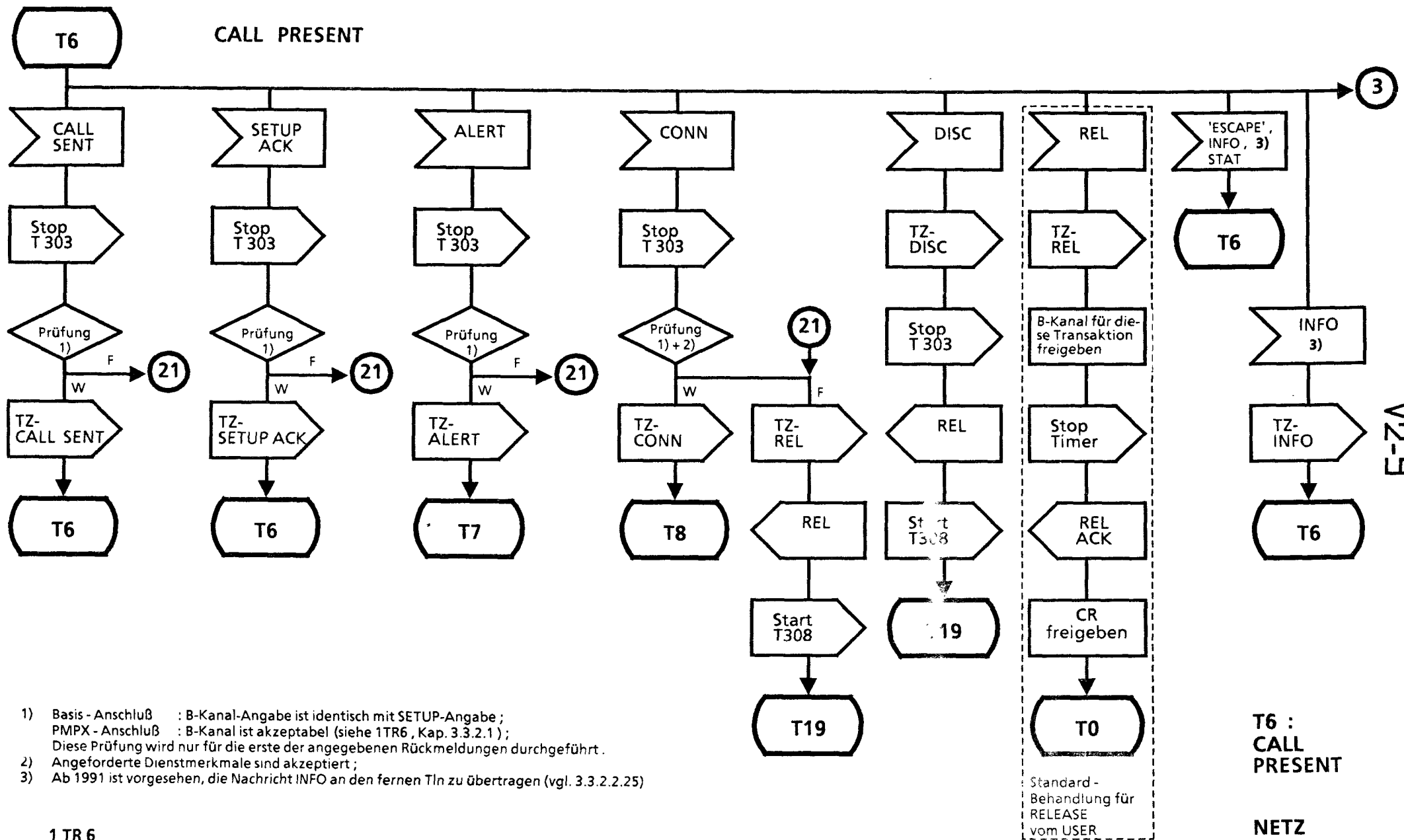


Fortsetzung : Standard - Behandlung für Nachrichten  
T2, T3, T4 im abgehenden Verbindungsaufbau ;

2

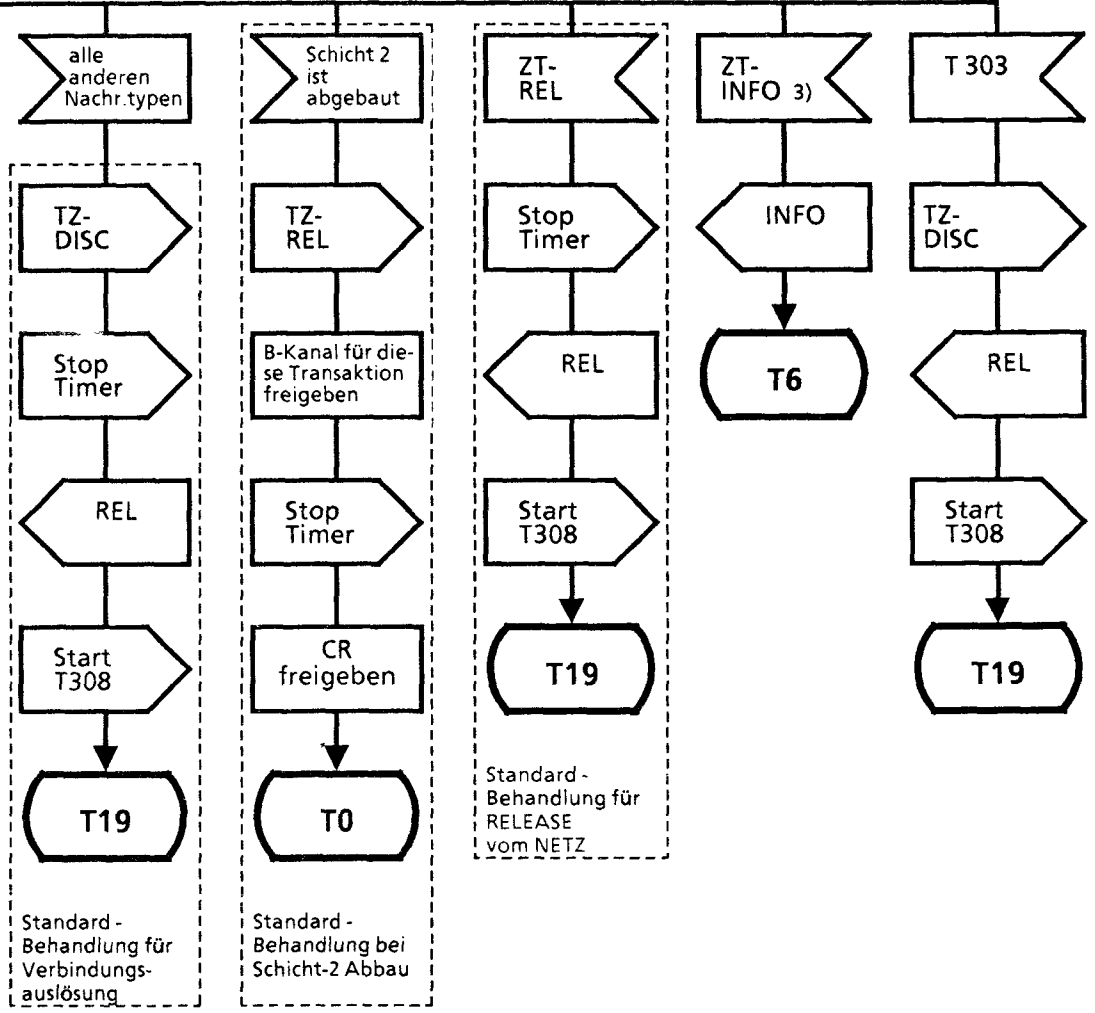


VZ-B



- 1) Basis - Anschluß : B-Kanal-Angabe ist identisch mit SETUP-Angabe ;  
PMPX - Anschluß : B-Kanal ist akzeptabel (siehe 1TR6 , Kap. 3.3.2.1 ) ;  
Diese Prüfung wird nur für die erste der angegebenen Rückmeldungen durchgeführt .
- 2) Angeforderte Dienstmerkmale sind akzeptiert ;
- 3) Ab 1991 ist vorgesehen, die Nachricht INFO an den fernen Tln zu übertragen (vgl. 3.3.2.2.25)

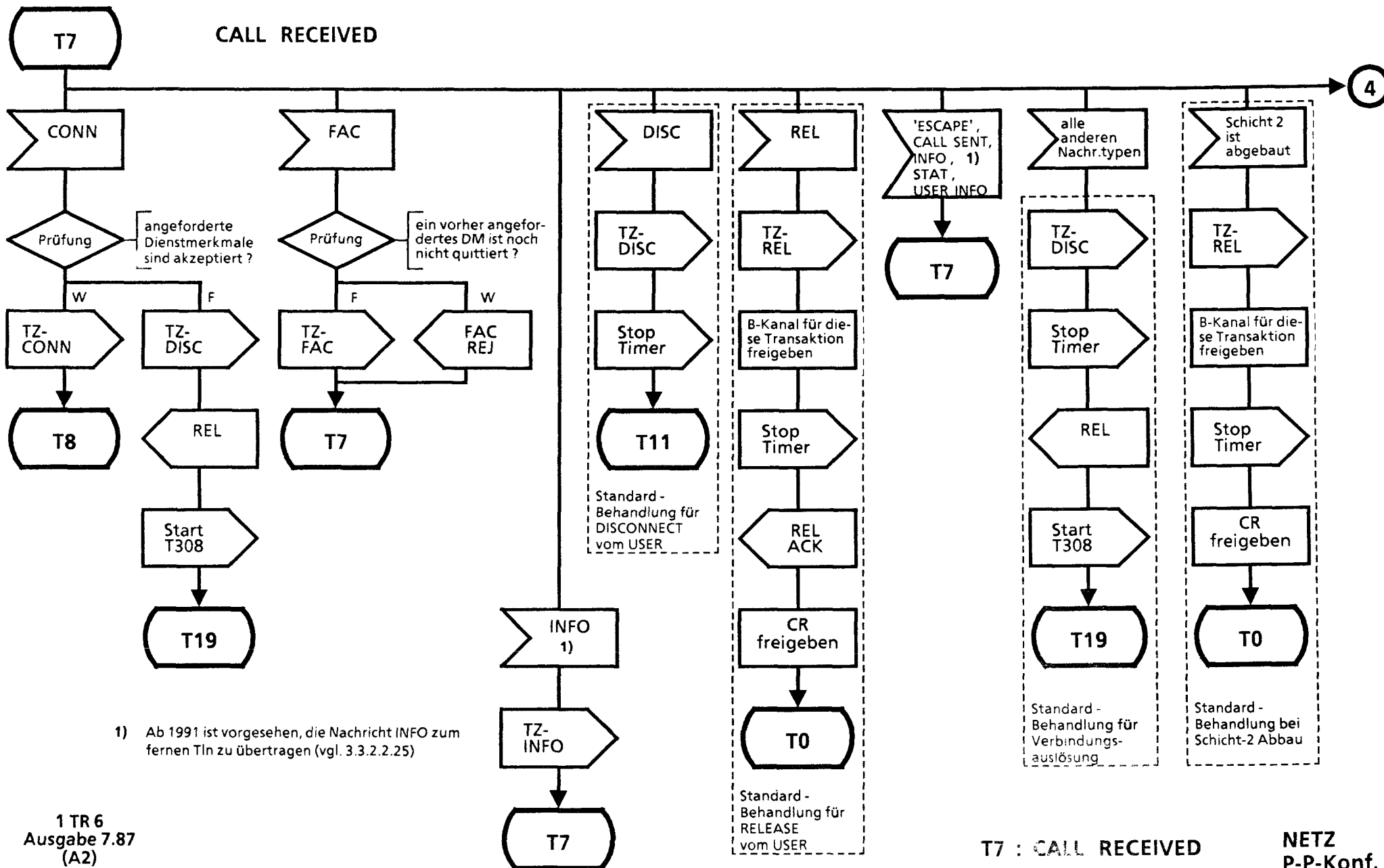
3



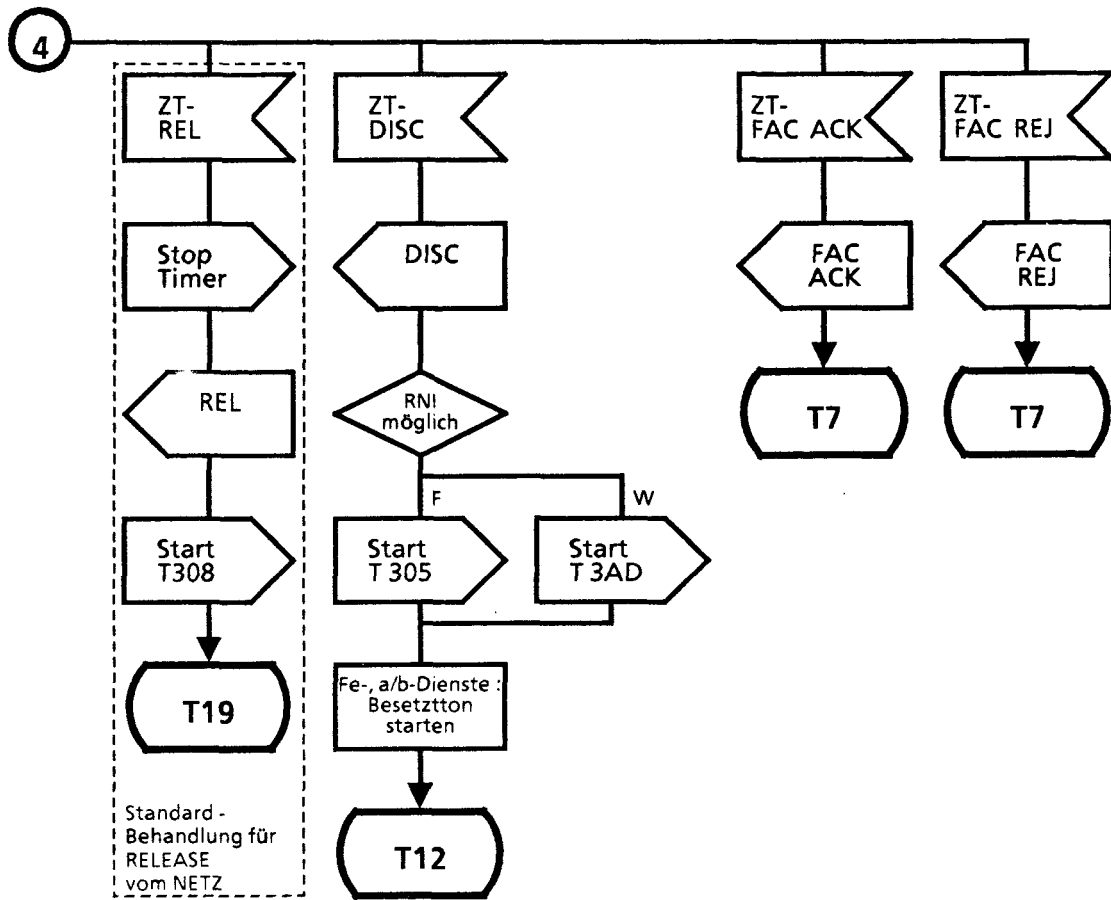
Standard - Behandlung für Verbindungsauslösung

Standard - Behandlung bei Schicht-2 Abbau

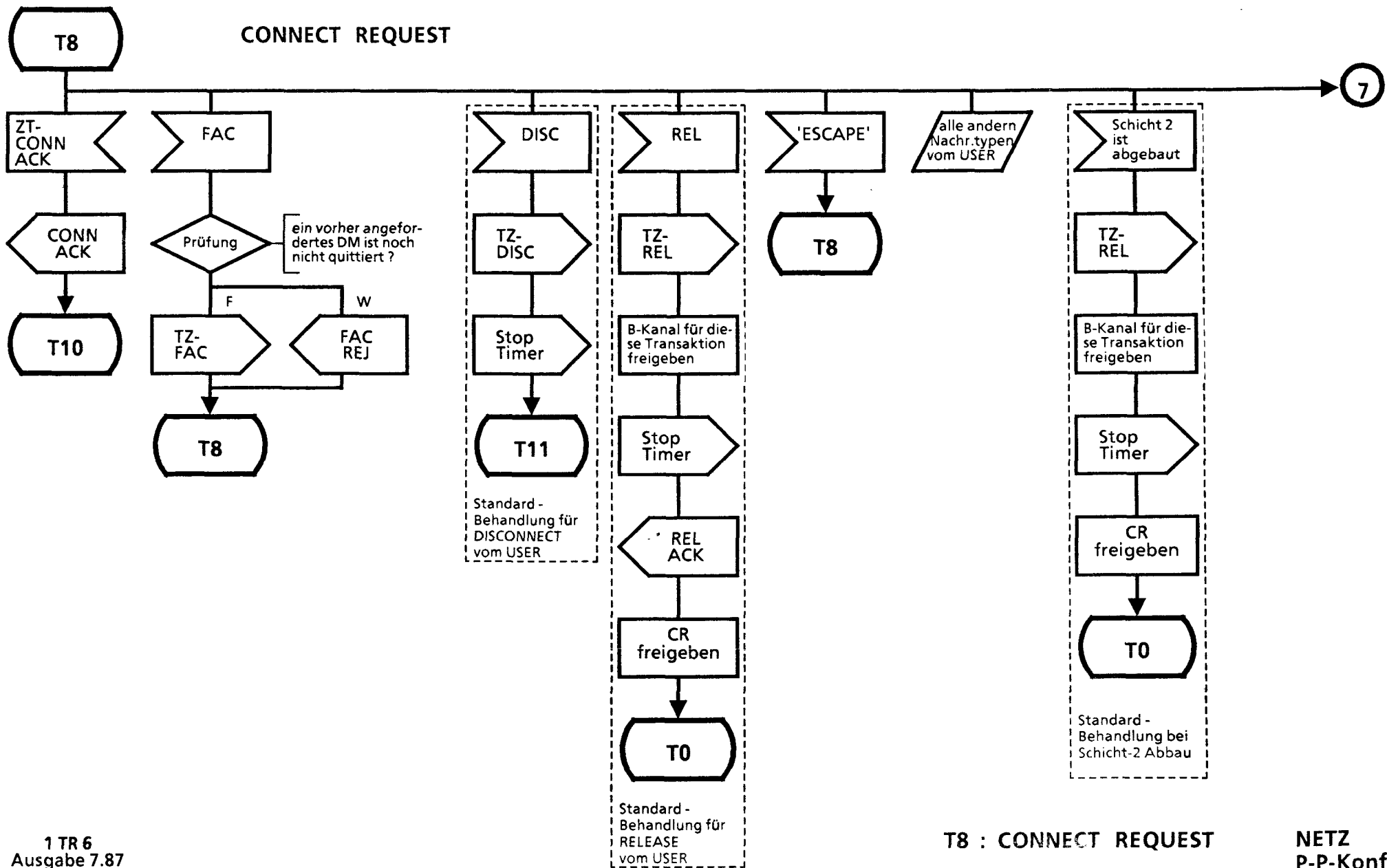
Standard - Behandlung für RELEASE vom NETZ



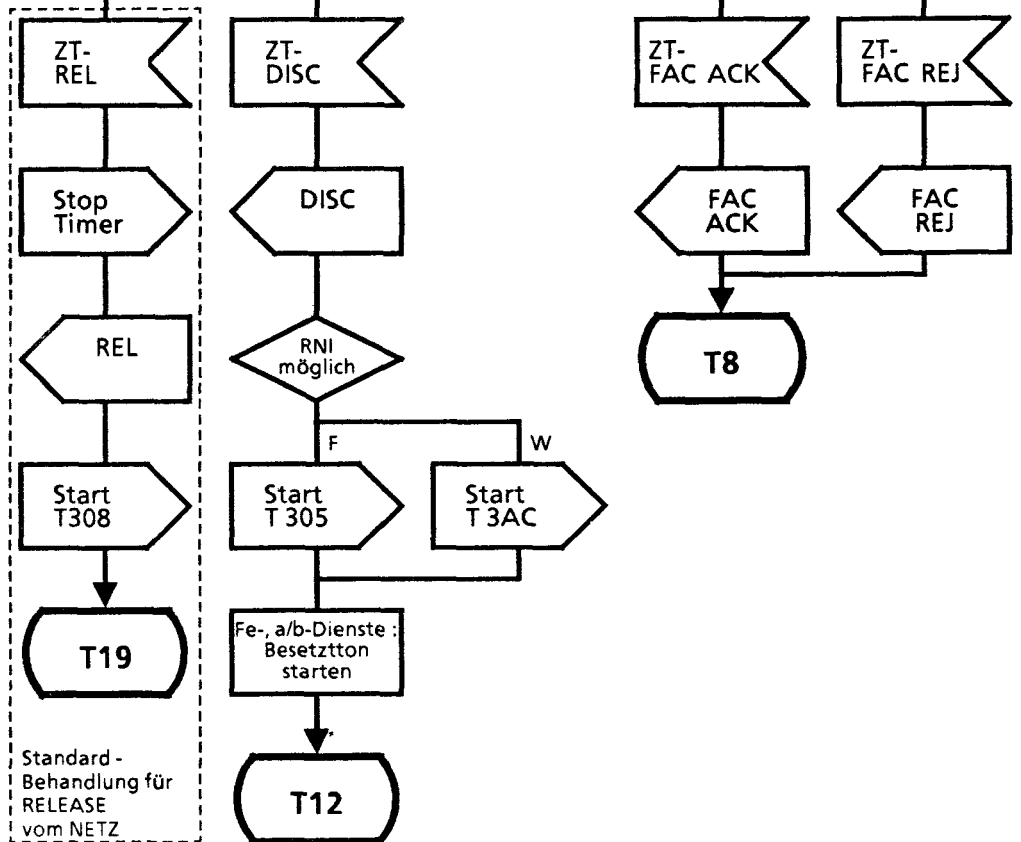
1) Ab 1991 ist vorgesehen, die Nachricht INFO zum fernen T1n zu übertragen (vgl. 3.3.2.2.25)



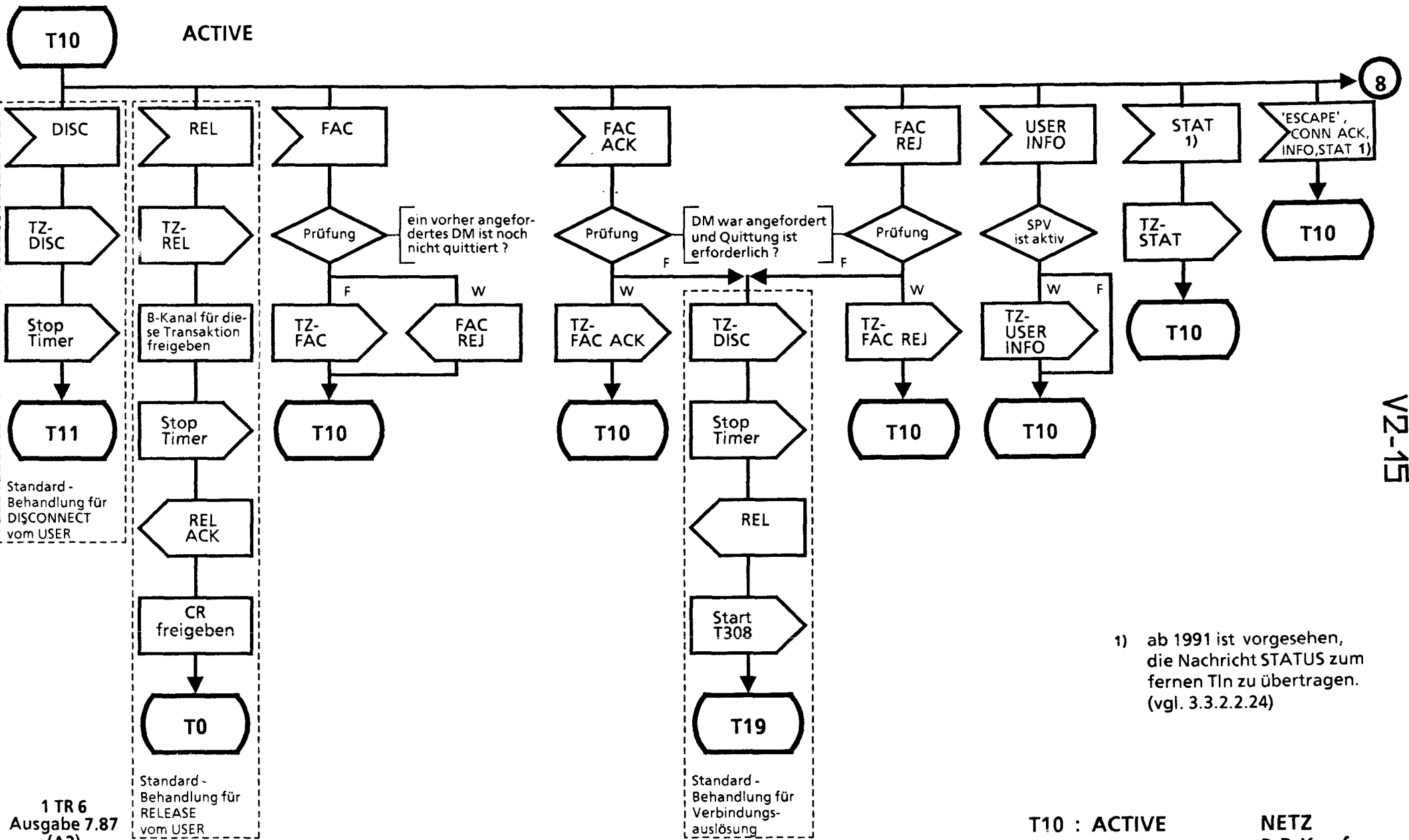
V2-12



7



Standard-Behandlung für RELEASE vom NETZ



1 TR 6  
Ausgabe 7.87  
(A2)

1) ab 1991 ist vorgesehen, die Nachricht STATUS zum fernen Tln zu übertragen. (vgl. 3.3.2.2.24)

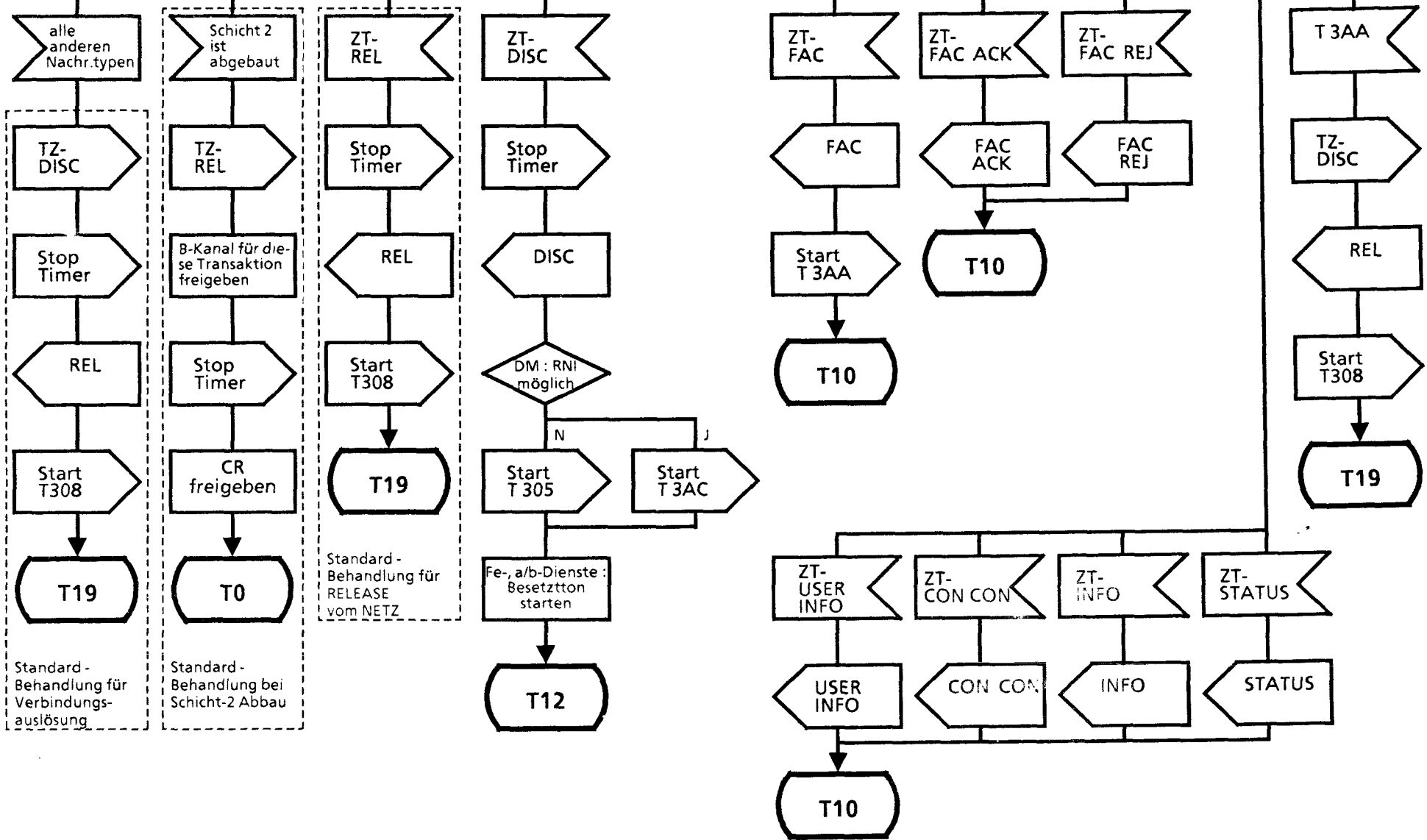
T10 : ACTIVE

NETZ  
P-P-Konf.

V2-15



8

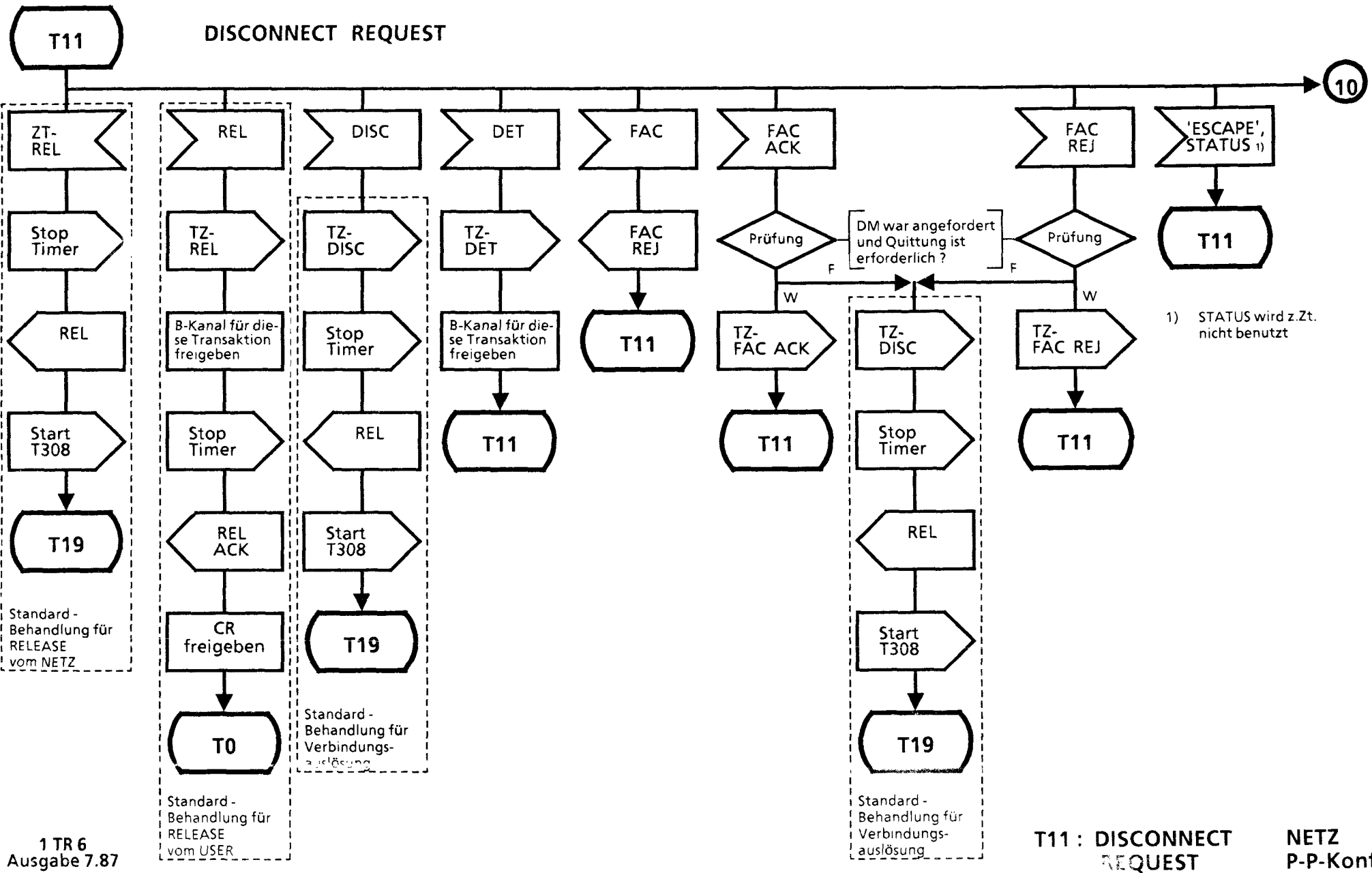


Standard -  
Behandlung für  
Verbindungs-  
auslösung

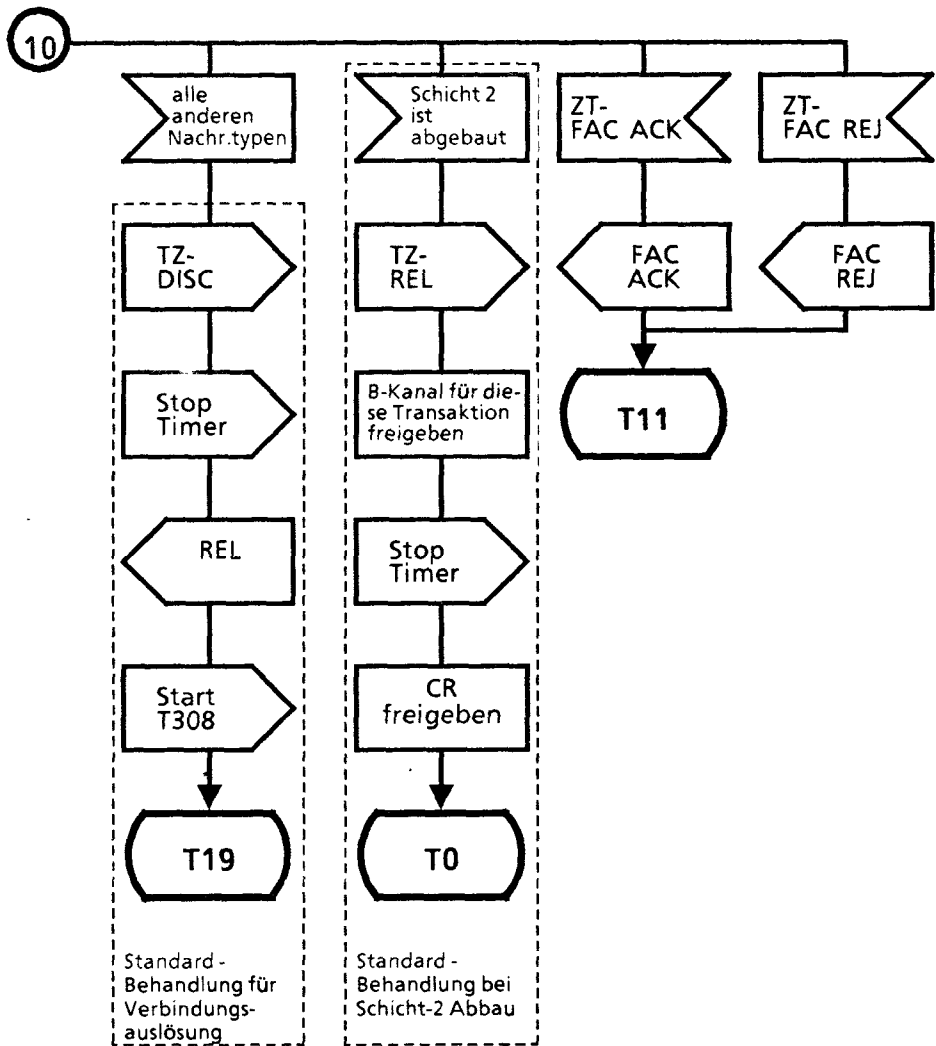
Standard -  
Behandlung bei  
Schicht-2 Abbau

Standard -  
Behandlung für  
RELEASE  
vom NETZ

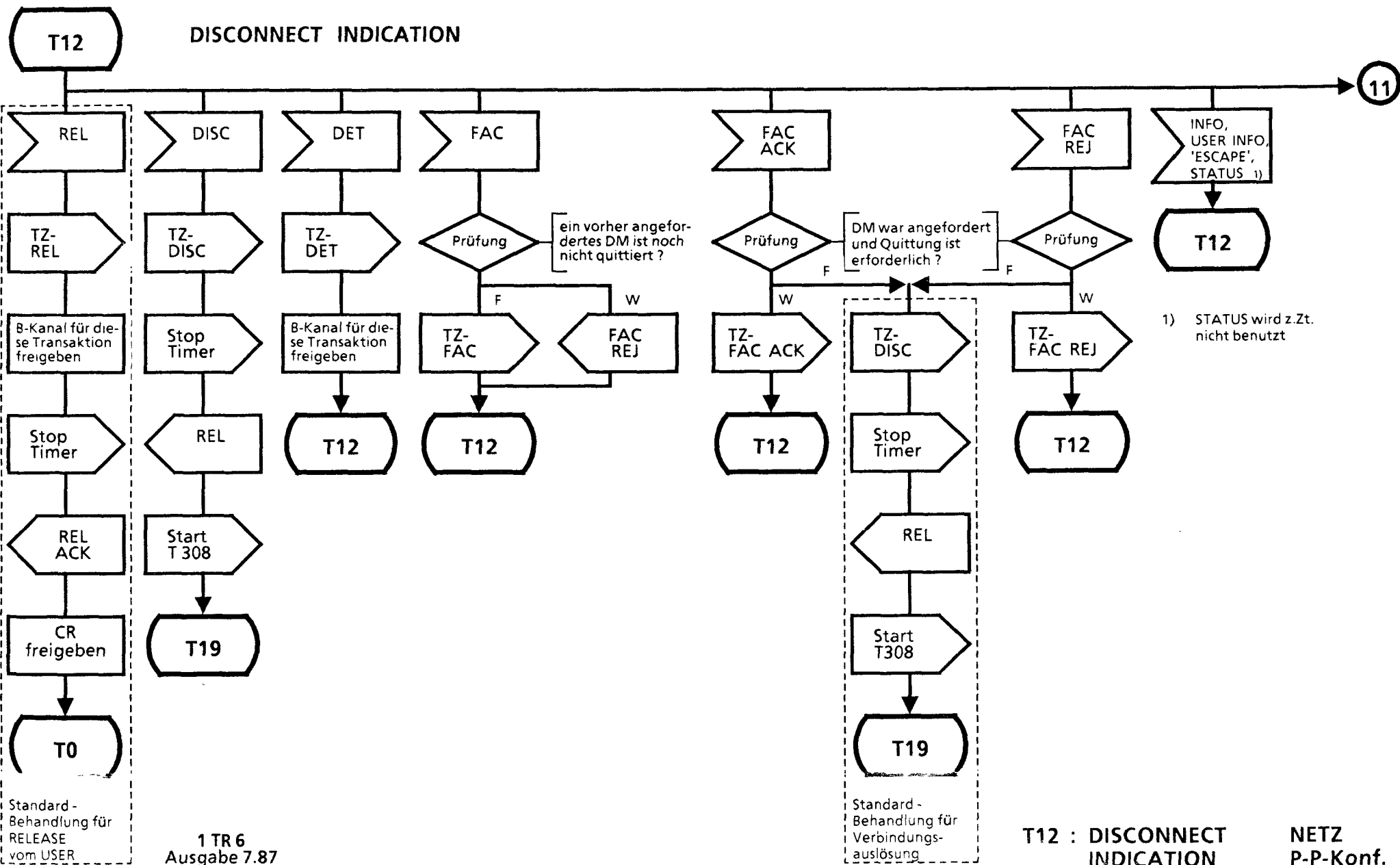
VZ-16



V2-17

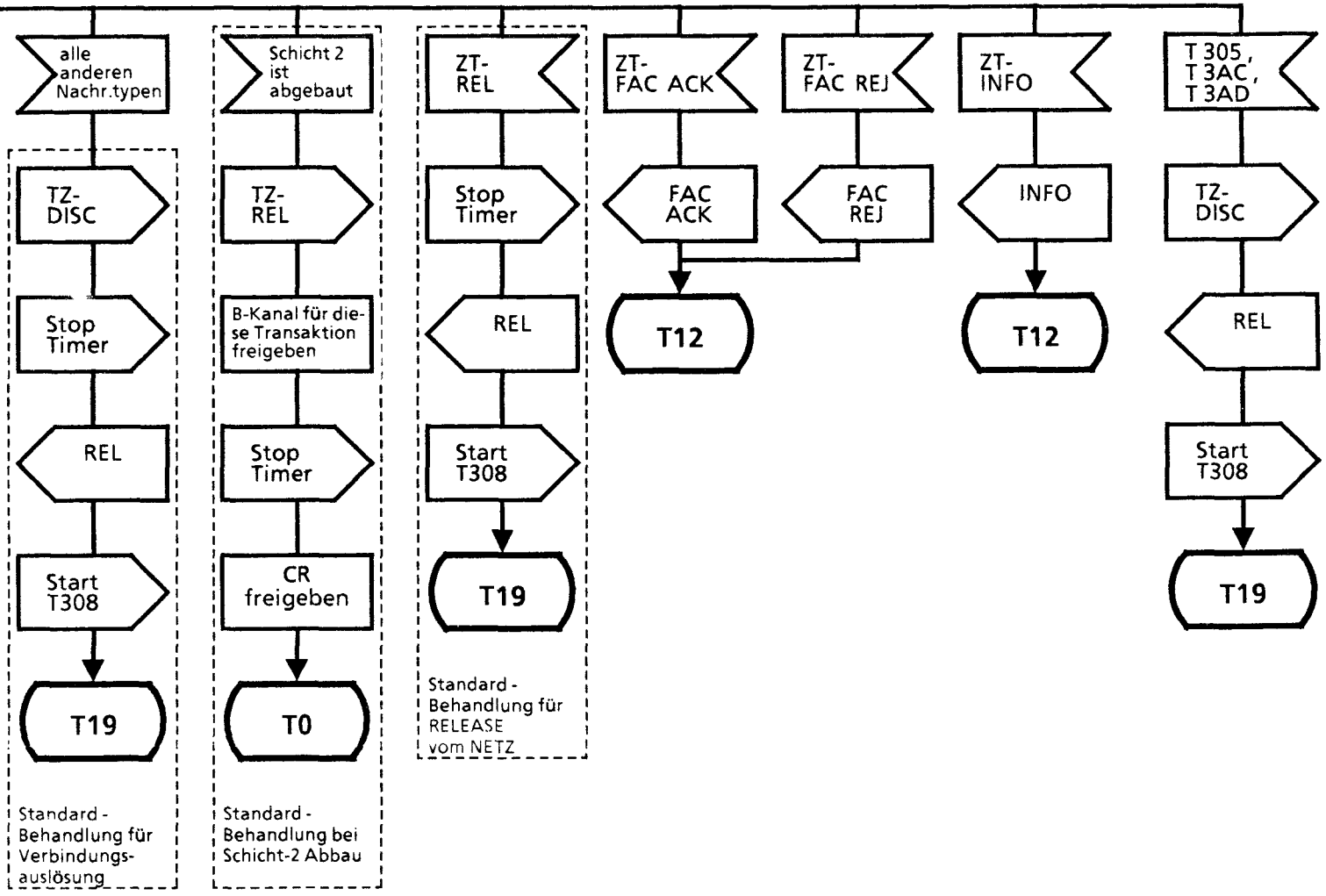


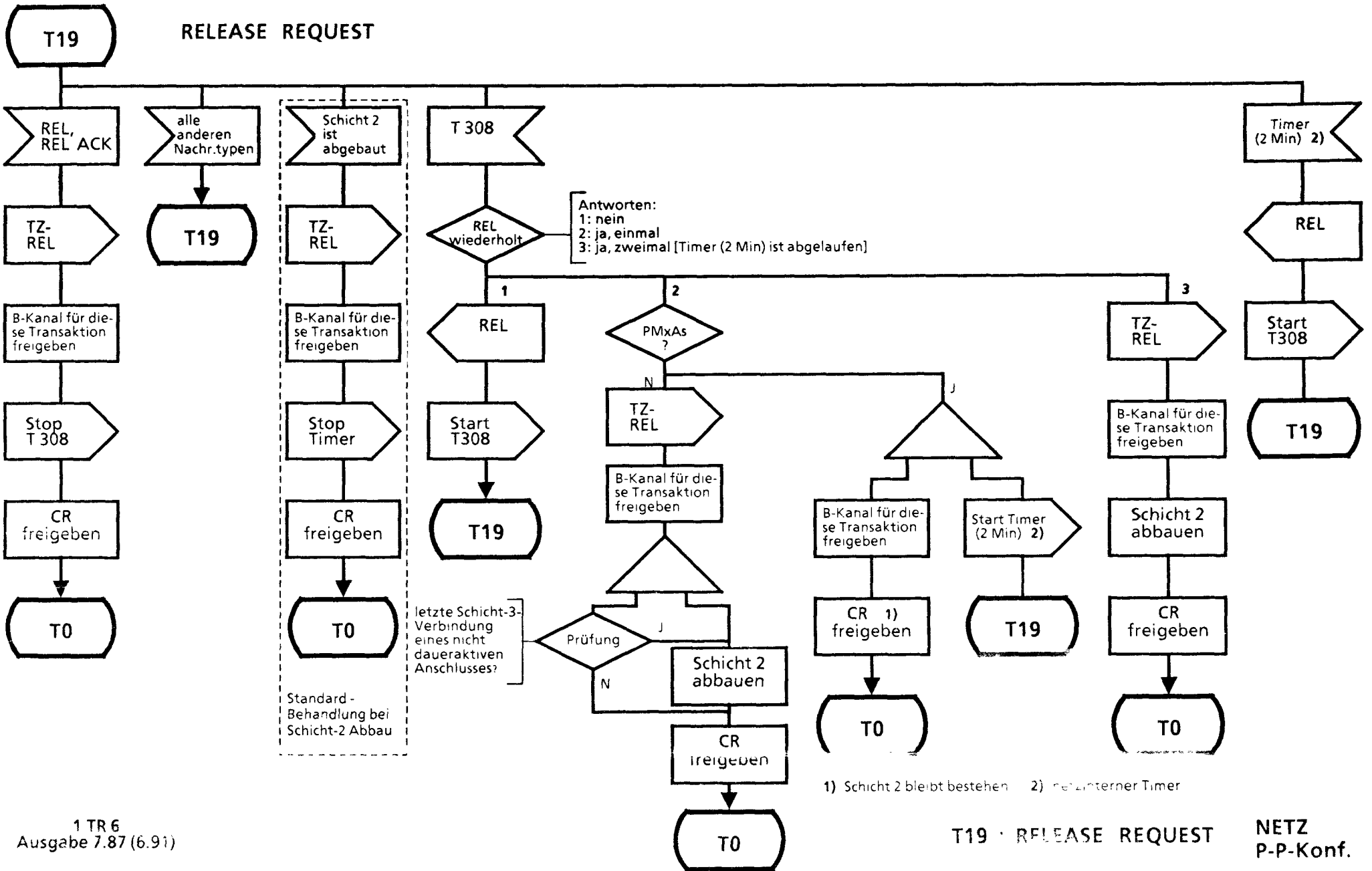
V2-1B



VZ-19

11





VZ-21